

**ТЕХНИЧЕСКИЙ ПАСПОРТ ИЗДЕЛИЯ**



**КРАНЫ ШАРОВЫЕ  
КОМПРЕССИОННОГО ТИПА**

ТУ 28.14.13-011-21088915-2021



ПФК 018



## 1. Назначение

Краны шаровые компрессионного типа т.м. VALFEX® (далее-кран шаровой) из полипропилена PP применяются в качестве запорной арматуры систем полиэтиленовых труб кольцевого сечения по ГОСТ 18599 и/или ГОСТ 32415-2013 номинальным диаметром от 20 до 63 мм, предназначенные для транспортирования воды с температурой до 40° С и максимальным рабочим давлением 1,6МПа в системах хозяйственно-питьевого водоснабжения, а также для транспортирования других жидких сред, к которым материал кранов шаровых и их уплотнительных элементов химически стоек.

## 2. Конструкция кранов шаровых

2.1 Кран шаровой состоит из корпуса, боковой вставки крана, шпинделя, шара, ручки, резьбового кольца, седла, резьбовой крышки, упорной втулки, разрезной цанги и уплотнительных элементов. Состав крана шарового в зависимости от исполнения. Конструкция крана шарового с Ø20 по Ø32 показана на рисунке 1. Конструкция крана шарового с Ø40 по Ø63 показана на рисунке 2.

2.2 Составные части крана шарового, кроме уплотнительных колец производятся методом литья под давлением.

2.3 Составные части крана шарового (корпуса, резьбовые кольца и крышки, упорные втулки, боковые вставки) изготавливаются из полипропилена (тип материала указан в таблице 1).

2.4 Толщина стенки в любом месте крана шарового рассчитана на максимальное рабочее давление 1,6 МПа (PN16).

2.5 Цвет корпусов и боковых вставок кранов шаровых черный; резьбовых крышек и ручек — синий. Цвет других частей кранов шаровых не регламентируется.

2.6 Соединение резьбовой крышки поз.5 и боковой вставки крана поз.2 осуществляется при помощи трапециевидной резьбы, которая позволяет выдерживать большие осевые нагрузки.

2.7 Конструкция уплотнительных колец исключает самопроизвольное выпадение из корпуса крана при сборке и разборке и обеспечивает герметичность соединения трубы с краном шаровым.

2.8 Компрессионный элемент поз.1 имеет специальный профиль внутренней поверхности, который предотвращает выпадение полиэтиленовой трубы из корпуса крана поз.11 внутренним давлением воды.

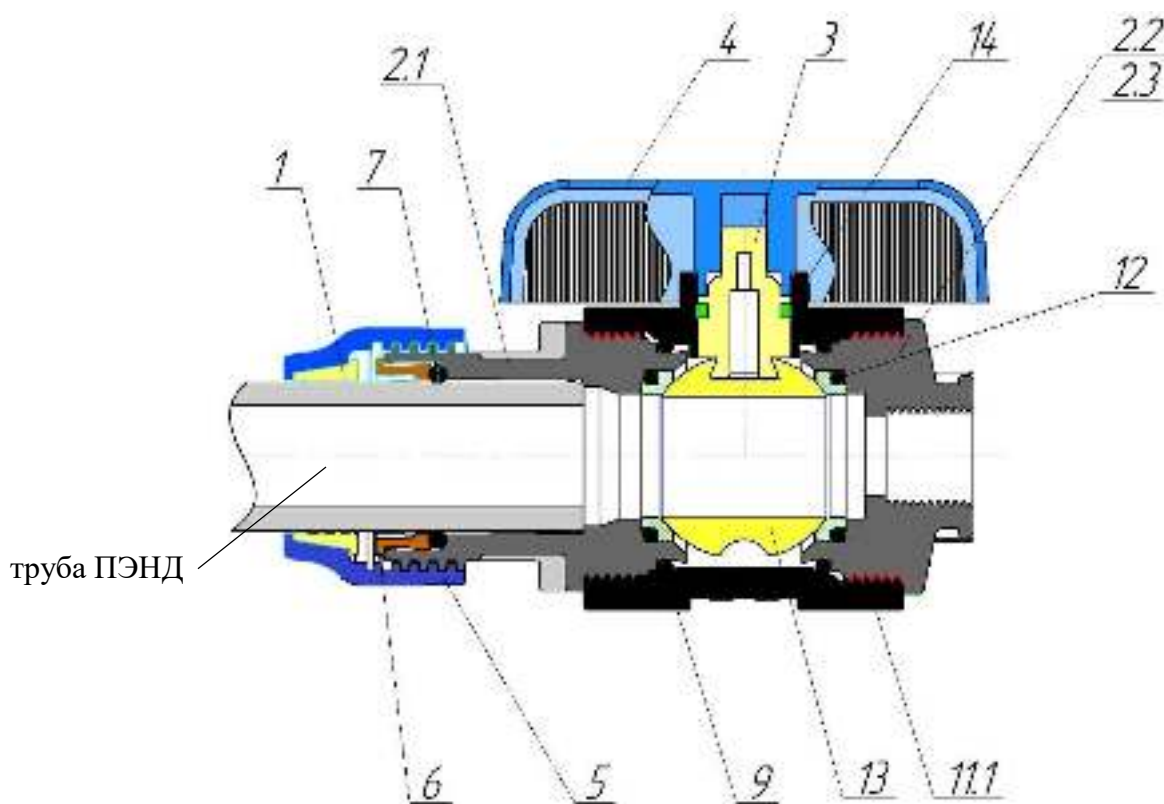
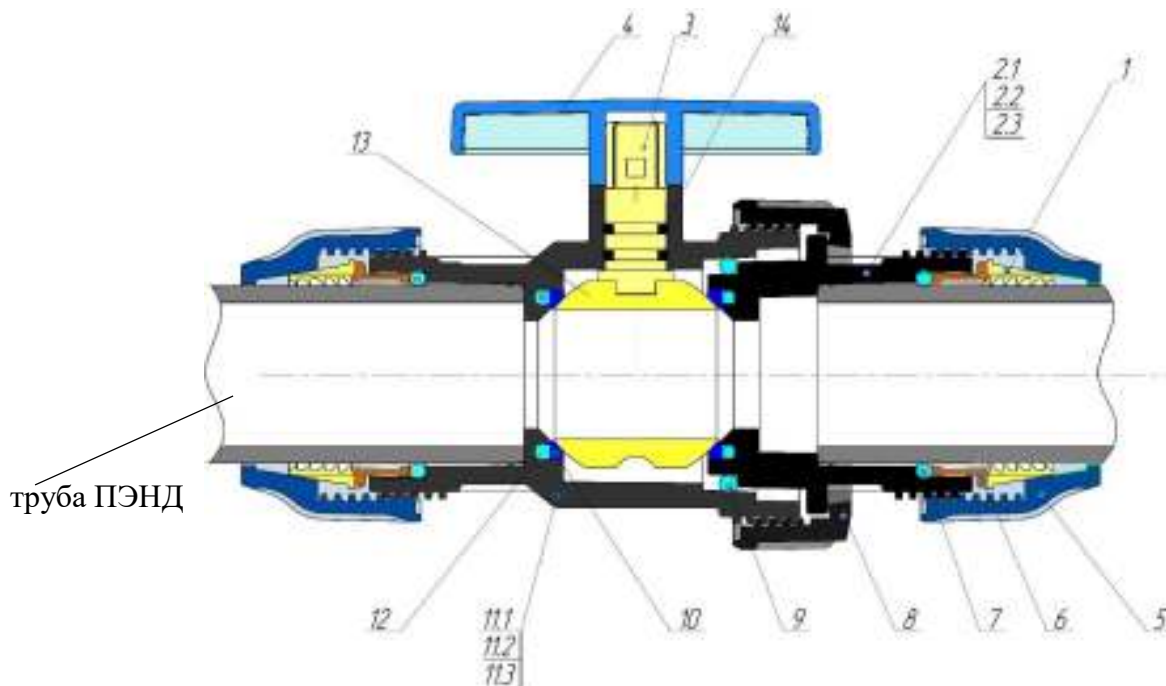


Рисунок 1. Конструкция крана шарового с Ø20 по Ø32



**Рисунок 2.** Конструкция крана шарового с Ø40 по Ø63

**Таблица 1.** Конструктивные элементы кранов шаровых.

№	Наименование	Материал
1	Разрезная цапга	Полиоксиметилен (ПОМ)
2.1	Боковая вставка муфтовая для трубы	Полипропилен РР
2.2	Боковая вставка с внутренней резьбой	Полипропилен РР
2.3	Боковая вставка с наружной резьбой	Полипропилен РР
3	Шток ручки	Полиацеталь
4	Ручка	Полипропилен стеклонаполненный
5	Резьбовая крышка	Полипропилен РР
6	Упорная втулка	Полипропилен РР
	Уплотнительные кольца (поз. 7,9,12,14)	NBR (Бутадиен-нитрильный каучук)
7	Уплотнение трубы	
9	Уплотнение вставки	
12	Уплотнение седла шара	
14	Уплотнение штока ручки	
8	Резьбовое кольцо	Полипропилен РР
10	Седло	Литьевой полиуретан
11.1	Корпус крана под резьбовую крышку	Полипропилен РР
11.2	Корпус крана с наружной резьбой	Полипропилен РР
11.3	Корпус крана с внутренней резьбой	Полипропилен РР
13	Шар	Полиоксиметилен (ПОМ)

### 3. Условия применения кранов шаровых для гарантированного срока службы

Краны шаровые компрессионного типа т.м. VALFEX® следует применять в системах водоснабжения с максимальным рабочим давлением  $P_{\text{макс}}$  0,8; 1,0; 1,25; 1,6 МПа и температурными режимами, указанными в таблице 2.

Таблица 2. Условия применения кранов шаровых

Класс эксплуатации	$T_{\text{раб}}, ^\circ\text{C}$	Время при $T_{\text{раб}},$ год	$T_{\text{макс}}, ^\circ\text{C}$	Время при $T_{\text{макс}},$ год	$T_{\text{авар}}, ^\circ\text{C}$	Время при $T_{\text{авар}},$ ч	Область применения
XВ	20	50	—	—	—	—	Холодное водоснабжение

**Примечание**

$T_{\text{раб}}$  - рабочая температура или комбинация температур транспортируемой воды, определяемая областью применения;

$T_{\text{макс}}$  - максимальная рабочая температура, действие которой ограничено по времени;

$T_{\text{авар}}$  - аварийная температура, возникающая в аварийных ситуациях при нарушении систем регулирования.

### 4. Технические характеристики

4.1 Технические характеристики кранов компрессионных указаны в таблице 3.

Таблица 3.

№	Характеристика	Единица измерения	Значение
1	Ремонтопригодность	-	да
2	Средняя наработка на отказ	циклы	3 000
3	Номинальное давление PN при $T=20^\circ\text{C}$	бар	16
4	Допустимая температура среды, окружающей кран	$^\circ\text{C}$	От -5 до +40
5	Максимальная рабочая температура	$^\circ\text{C}$	40
6	Диапазон диаметров условного прохода ( $D_y/D_{\text{нар}}$ ПЭНД трубы)	мм	16/20; 20/25; 26/32; 33/40; 36/50; 46/63
7	Пропускная способность, $K_v$	$\text{м}^3/\text{час}$	$\frac{1}{2}$ (20)-14 $\frac{3}{4}$ (25)-32 1 (32)-52 $1 \frac{1}{4}$ (40)-69 $1 \frac{1}{2}$ (50)-83 2 (63)-112
8	Класс по эффективному диаметру	-	полнопроходной
9	Класс герметичности по ГОСТ 9544	-	A

4.2 Краны должны иметь ровную и гладкую наружную и внутреннюю поверхности. На поверхности крана не допускаются пузыри, трещины, раковины и посторонние включения. Окраска крана должна быть сплошной и равномерной.

4.3 Стойкость к внутреннему давлению соединений труб из PE с помощью компрессионных кранов должна проверяться при режимах испытаний, указанных в таблице 4.

Таблица 4. Режимы испытаний

Температура испытаний, $^\circ\text{C}$	Время испытаний, ч, не менее	Испытательное давление <sup>1)</sup> , бар
20	1000	1,2 PN

<sup>1)</sup>PN- номинальное давление фитинга, как правило, PN6, PN10 или PN16.

4.4 Пожарно-технические характеристики крана из полипропилена указаны в таблице 5.

Таблица 5. Пожарно-технические характеристики.

Группа горючести	G3
Группа воспламеняемости	V3
Дымообразующая способность	D3
Токсичность продуктов горения	T2

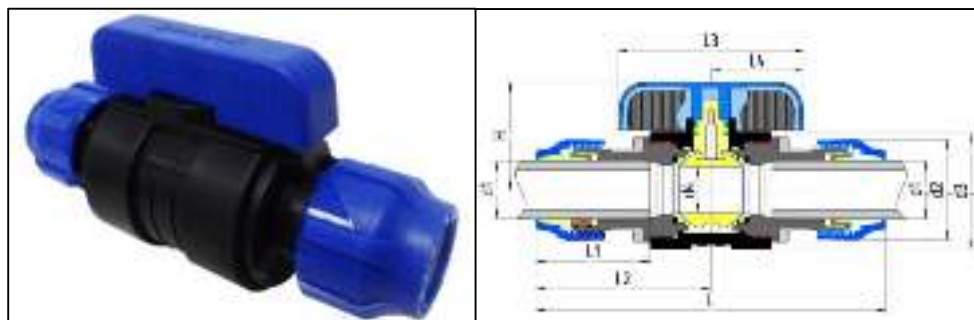
4.5 Основные показатели свойств полипропилена PP-R представлены в табл. 6

**Таблица 6. Основные показатели свойств полипропилена (PP-R).**

№п/п	Наименование показателя	Значение
1	Плотность, г/см <sup>2</sup>	0,898-0,905
2	Температура плавления, °С	140-153
3	Температура размягчения по Вика, °С	130-133
4	Показатель текучести расплава, г/10мин	0,3
	230°С/2,16кг	
	190°С/5,0кг	0,5
	230°С/5,0кг	1,5
5	Предел текучести при растяжении, МПа	26
6	Предел прочности при разрыве, МПа	21
7	Относительное удлинение при разрыве, %	>300
8	Относительное удлинение при пределе текучести, %	15
9	Модуль упругости при изгибе, Н/мм <sup>2</sup>	850
10	Модуль упругости при растяжении, Н/мм <sup>2</sup>	1000
11	Удельная вязкость при 0°С, Дж/м <sup>2</sup>	10
12	Удельная теплоемкость, кДж/кг°С	2
13	Насыпная плотность гранул, г/см <sup>3</sup>	0,5
14	Расчетная усадка, %	1,2-2,5
15	Массовая доля летучих веществ, мг/кг, не более	350
16	Коэффициент линейного теплового расширения, °С-1	1,5x10 <sup>-4</sup>
17	Коэффициент теплопроводности, Вт/м°С	0,24

4.1. Геометрические размеры выпускаемой продукции указаны на **рисунках 3-13** и в таблицах **№7-17**

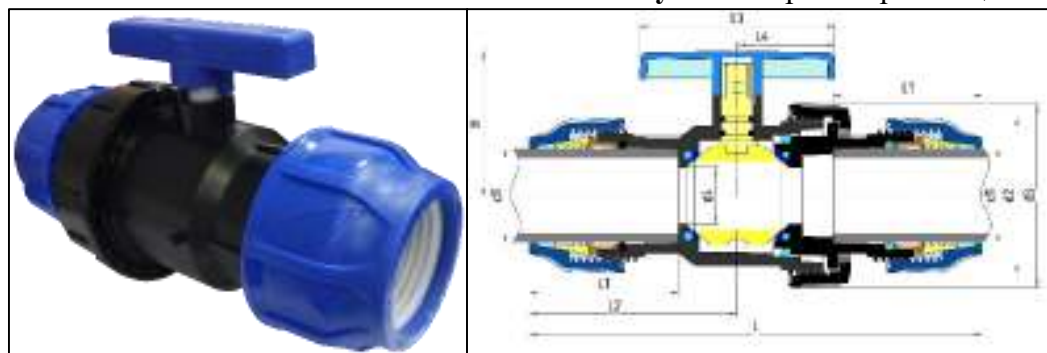
**Рисунок 3. Кран шаровой цанга-цанга**



**Таблица 7. Кран шаровой цанга-цанга**

Кран шаровой цанга-цанга												
Размер d <sub>н</sub> , мм	Артикул	d1, мм	d2, мм	d3, мм	d4, мм	L1, мм	L2, мм	L3, мм	L4, мм	L, мм	H, мм	Вес, кг
20x20	121001232020	21,4	41	55	16	50	75	80	40	145	50	0,147
25x25	121001232525	26,1	48,7	60	20	55	85	94	47	170	55	0,224
32x32	121001233232	33	59	65	26	64	99	105	53	197	60	0,320

**Рисунок 4. Кран шаровой цанга-цанга**



**Таблица 8. Кран шаровой цанга-цанга**

Кран шаровой цанга-цанга												
Размер dn1x dn2, мм	Артикул	d1, мм	d2, мм	d3, мм	d4, мм	L1, мм	L2, мм	L3, мм	L4, мм	L, мм	H, мм	Вес, кг
40x40	121001234040	41,5	70,5	89	33	67	103	105	53	210	80	0,450
50x50	121001235050	51,5	88	105	36	75	123	132	66	245	90	
63x63	121001236363	64,5	104,5	123	46	98	148	132	66	295	100	1,138

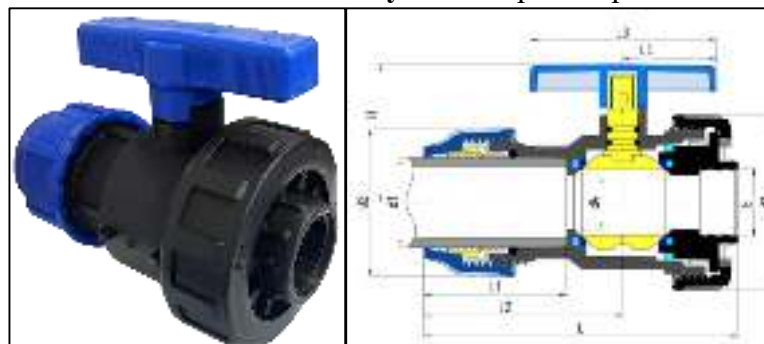
**Рисунок 5. Кран шаровой цапга-внутренняя резьба**



**Таблица 9. Кран шаровой цапга-внутренняя резьба**

Размер dnхRp, мм х дюйм	Артикул	d1, мм	d2, мм	d3, мм	d4, мм	L1, мм	L2, мм	L3, мм	L4, мм	L, мм	H, мм	G, дюйм	Вес, кг
20- 1/2"BP	1210012520012	21,5	41	55	16	50	75	80	40	115	53	1/2"	0,132
20- 3/4"BP	1210012520034	21,5	41	55	16	50	75	80	40	115	53	3/4"	0,133
25- 1/2"BP	1210012525012	26,3	49	60	20	55	85	94	47	134	56	1/2"	0,200
25- 3/4"BP	1210012525034	26,3	49	60	20	55	85	94	47	134	56	3/4"	0,200
25-1"BP	1210012525100	26,3	49	60	20	55	85	94	47	134	56	1"	0,200
32- 1/2"BP	1210012532012	33	59	65	26	64	99	105	53	150	59	1/2"	0,278
32- 3/4"BP	1210012532034	33	59	65	26	64	99	105	53	150	59	3/4"	0,278
32-1"BP	1210012532100	33	59	65	26	64	99	105	53	150	59	1"	0,275

**Рисунок 6. Кран шаровой цапга-внутренняя резьба**



**Таблица 10. Кран шаровой цапга-внутренняя резьба**

Размер dnхRp, мм х дюйм	Артикул	d1, мм	d2, мм	d3, мм	d4, мм	L1, мм	L2, мм	L3, мм	L4, мм	L, мм	H, мм	G, дюйм	Вес, кг
40-1"BP	1210012540100	41,5	70,5	89	33	67	103	105	53	162	80	1"	0,382
40- 1 1/4"BP	1210012540114	41,5	70,5	89	33	67	103	105	53	162	80	1 1/4"	0,380
50- 1 1/4"BP	1210012550114	51,5	88	105	36	75	123	132	66	200	90	1 1/4"	
50- 1 1/2"BP	1210012550112	51,5	88	105	36	75	123	132	66	200	90	1 1/2"	
63- 1 1/2"BP	1210012563112	64,5	104,5	123	46	98	148	132	66	220	100	1 1/2"	0,932
63-2"BP	1210012563200	64,5	104,5	123	46	98	148	132	66	220	100	2"	0,920

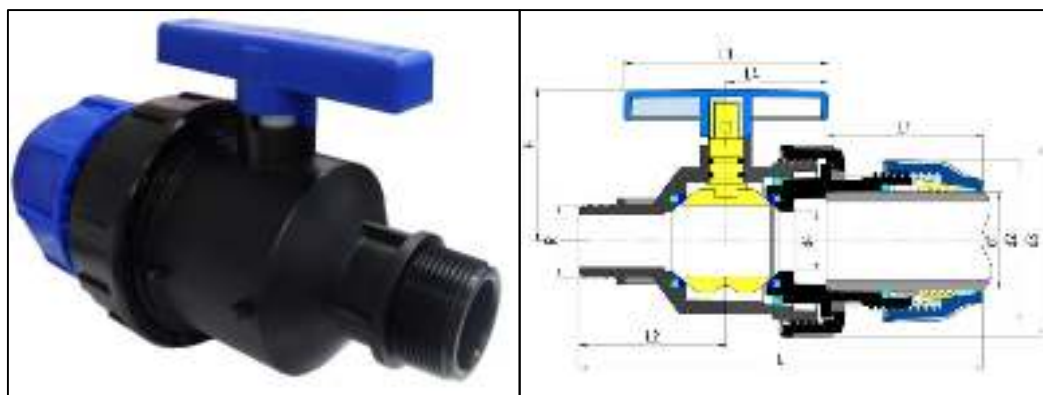
**Рисунок 7. Кран шаровой цанга-наружная резьба**



**Таблица 11. Кран шаровой цанга-наружная резьба**

Размер d <sub>н</sub> xR, мм x дюйм	Артикул	d1, мм	d2, мм	d3, мм	d4, мм	L1, мм	L2, мм	L3, мм	L4, мм	L, мм	H, мм	R, дюйм	Вес, кг
20-1/2"HP	1210012620012	21,4	41	55	16	50	75	80	40	132	53	1/2"	0,136
20-3/4"HP	1210012620034	21,4	41	55	16	50	75	80	40	132	53	3/4"	0,139
25-1/2"HP	1210012625012	26,3	49	60	20	55	85	94	47	151	56	1/2"	0,202
25-3/4"HP	1210012625034	26,3	49	60	20	55	85	94	47	151	56	3/4"	0,202
25-1"HP	1210012625100	26,3	49	60	20	55	85	94	47	151	56	1"	0,208
32-1/2"HP	1210012632012	33	59	65	26	64	99	105	53	169	59	1/2"	0,279
32-3/4"HP	1210012632034	33	59	65	26	64	99	105	53	169	59	3/4"	0,281
32-1"HP	1210012632100	33	59	65	26	64	99	105	53	169	59	1"	0,283

**Рисунок 8. Кран шаровой цанга-наружная резьба**

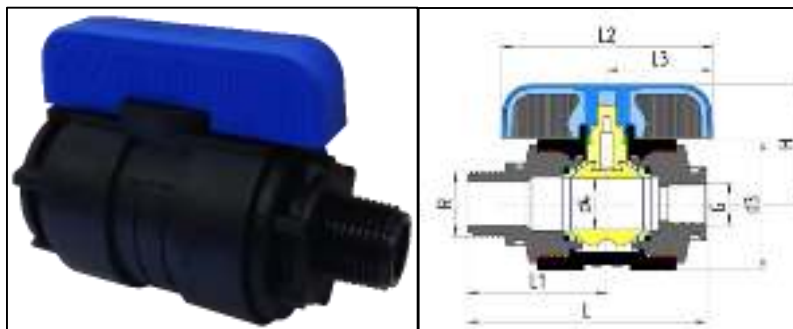


**Таблица 12. Кран шаровой цанга-наружная резьба**

Размер d <sub>н</sub> xR, мм x дюйм	Артикул	d1, мм	d2, мм	d3, мм	d4, мм	L1, мм	L2, мм	L3, мм	L4, мм	L, мм	H, мм	R, дюйм	Вес, кг
40-1"HP	1210012640100	41,5	70,5	89	33	67	80	105	53	190	80	1"	0,385
40-11/4"HP	1210012640114	41,5	70,5	89	33	67	80	105	53	190	80	11/4"	0,390
50-11/4"HP	1210012650114	51,5	88	105	36	75	90	132	66	220	90	11/4"	
50-11/2"HP	1210012650112	51,5	88	105	36	75	90	132	66	220	90	11/2"	
63-11/2"HP	1210012663112	64,5	104,5	123	46	98	100	132	66	260	100	11/2"	0,942
63-2"HP	1210012663200	64,5	104,5	123	46	98	100	132	66	260	100	2"	0,952



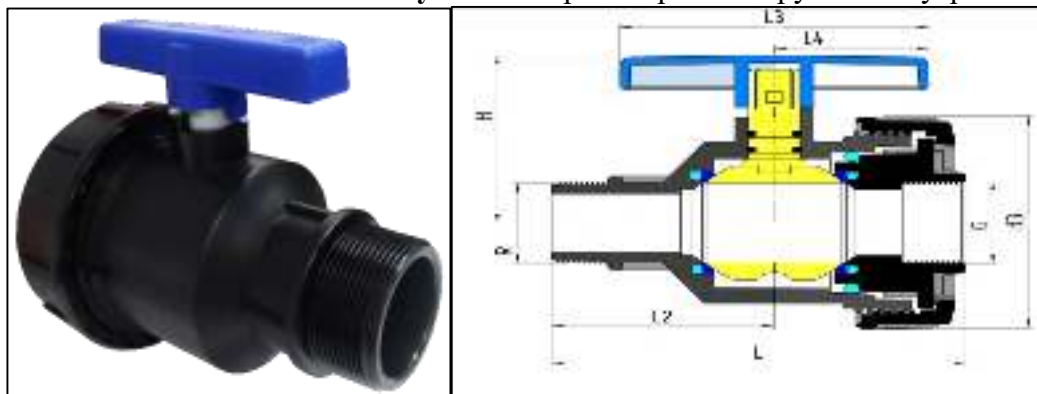
**Рисунок 9. Кран шаровой наружная-внутренняя резьба**



**Таблица 13. Кран шаровой наружная-внутренняя резьба**

Размер	Артикул	L, мм	L1, мм	L2, мм	L3, мм	d3, мм	d4, мм	H, мм	G, дюйм	R, дюйм	Вес, кг
1/2"НР-1/2"ВР Ду16	1210016012012	110	64	80	40	53	16	53	1/2"	1/2"	0,121
1/2"НР-3/4"ВР Ду16	1210016012034	110	64	80	40	53	16	53	3/4"	1/2"	0,121
1/2"НР-3/4"ВР Ду20	1210020012034	114	68	94	47	58	20	56	3/4"	1/2"	0,174
3/4"НР-1/2"ВР Ду16	1210016034012	110	64	80	40	53	16	53	1/2"	3/4"	0,123
3/4"НР-1/2"ВР Ду20	1210020034012	114	68	94	47	58	20	56	1/2"	3/4"	0,177
3/4"НР-3/4"ВР Ду16	1210016034034	110	64	80	40	53	16	53	3/4"	3/4"	0,124
3/4"НР-3/4"ВР Ду20	1210012034034	114	68	94	47	58	20	56	3/4"	3/4"	0,175
3/4"НР-1"ВР Ду20	1210020034100	114	68	94	47	58	20	56	1"	3/4"	0,176
3/4"НР-1"ВР Ду26	1210026034100	120	72	105	53	65	26	59	1"	3/4"	0,234
1"НР-3/4"ВР Ду20	1210020100034	114	68	94	47	58	20	56	3/4"	1"	0,182
1"НР-3/4"ВР Ду26	1210012100034	120	72	105	53	65	26	59	3/4"	1"	0,240
1"НР-1"ВР Ду20	1210020100100	114	68	94	47	58	20	56	1"	1"	0,182
1"НР-1"ВР Ду26	1210012100100	120	72	105	53	65	26	59	1"	1"	0,240

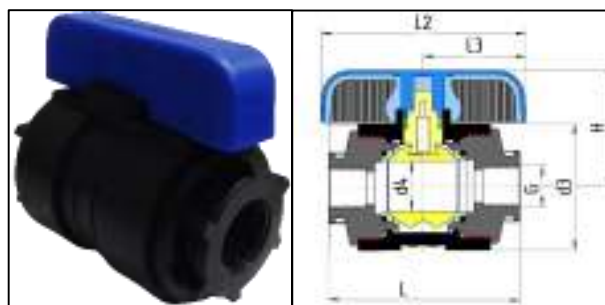
**Рисунок 10.** Кран шаровой наружная-внутренняя резьба



**Таблица 14.** Кран шаровой наружная-внутренняя резьба

Размер	Артикул	L, мм	L2, мм	L3, мм	L4, мм	d3, мм	H, мм	G, дюйм	R, дюйм	Вес, кг
1"НР-11/4"ВР Ду33	1210012100114	138	80	105	53	89	80	11/4"	1"	0,318
11/4"НР-1"ВР Ду33	1210012114100	138	80	105	53	89	80	1"	11/4"	0,327
11/4"НР- 11/4"ВР Ду33	1210012114114	138	80	105	53	89	80	11/4"	11/4"	0,319
11/4"НР- 11/2"ВР Ду36	1210012114112	155	90	132	66	105	90	11/2"	11/4"	
11/2"НР- 11/4"ВР Ду36	1210012112114	155	90	132	66	105	90	11/4"	11/2"	
11/2"НР- 11/2"ВР Ду36	1210012112112	155	90	132	66	105	90	11/2"	11/2"	
11/2"НР-2"ВР Ду46	1210012112200	172	100	132	66	123	100	2"	11/2"	
2"НР-11/2"ВР Ду46	1210012200112	172	100	132	66	123	100	11/2"	2"	0,757
2"НР-2"ВР Ду46	1210012200200	172	100	132	66	123	100	2"	2"	

**Рисунок 11. Кран шаровой внутренняя-внутренняя резьба**



**Таблица 15. Кран шаровой внутренняя-внутренняя резьба**

Размер	Артикул	L, мм	L1, мм	L2, мм	L3, мм	d3, мм	d4, мм	H, мм	G-G, дюйм	Вес, кг
1/2"ВР-1/2"ВР Ду16	1210011012012	87	44	80	40	53	16	53	1/2"-1/2"	0,116
1/2"ВР-1/2"ВР Ду20	1210120012012	93	47	94	47	58	20	56	1/2"-1/2"	0,174
3/4"ВР-3/4"ВР Ду16	1210116034034	87	44	80	40	53	16	53	3/4"-3/4"	0,117
3/4"ВР-3/4"ВР Ду20	1210011034034	93	47	94	47	58	20	56	3/4"-3/4"	0,173
1"ВР-3/4"ВР Ду20	1210120100034	93	47	94	47	58	20	56	1"-3/4"	0,173
1"ВР-3/4"ВР Ду26	1210011100034	102	51	105	53	65	26	59	1"-3/4"	0,230
1"ВР-1"ВР Ду20	1210120100100	93	47	94	47	58	20	56	1"-1"	0,174
1"ВР-1"ВР Ду26	1210011100100	102	51	105	53	65	26	59	1"-1"	0,228

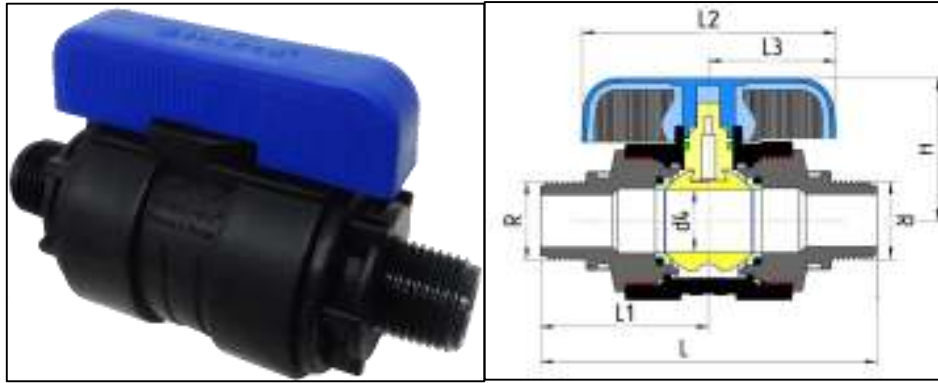
**Рисунок 12. Кран шаровой внутренняя-внутренняя резьба**



**Таблица 16. Кран шаровой внутренняя-внутренняя резьба**

Размер	Артикул	L, мм	L2, мм	L3, мм	L4, мм	d3, мм	H, мм	G-G, дюйм	Вес, кг
1 1/4"ВР-1"ВР Ду33	1210011114100	115	55	105	53	89	80	1 1/4"-1"	0,312
1 1/4"ВР- 1 1/4"ВР Ду33	1210011114114	115	55	105	53	89	80	1 1/4"-1 1/4"	0,309
1 1/2"ВР- 1 1/4"ВР Ду36	1210011112114	134	64	132	66	105	90	1 1/2"-1 1/4"	
1 1/2"ВР- 1 1/2"ВР Ду36	1210011112112	134	64	132	66	105	90	1 1/2"11/2"	
2"ВР-1 1/2"ВР Ду46	1210011200112	152	72	132	66	123	100	2"-1 1/2"	0,746
2"ВР-2"ВР Ду46	1210011200200	152	72	132	66	123	100	2"-2"	0,740

**Рисунок 13. Кран шаровой наружная-наружная резьба**



**Таблица 17. Кран шаровой наружная-наружная резьба**

Размер	Артикул	L, мм	L1, мм	L2, мм	L3, мм	d3, мм	d4, мм	H, мм	R-R, дюйм	Вес, кг
1/2"НР-1/2"НР Ду16	1210216012012	128	64	80	40	53	16	53	1/2"-1/2"	0,124
1/2"НР-1/2"НР Ду20	1210220012012	130	67	94	47	58	20	56	1/2"-1/2"	0,179
3/4"НР-3/4"НР Ду16	1210216034034	128	64	80	40	53	16	53	3/4"-3/4"	0,129
3/4"НР-3/4"НР Ду20	1210220034034	133	67	94	47	58	20	56	3/4"-3/4"	0,180
1"НР-3/4"НР Ду20	1210220100034	133	67	94	47	58	20	56	1"-3/4"	0,187
1"НР-3/4"НР Ду26	1210226100034	138	69	105	53	65	26	59	1"-3/4"	0,244
1"НР-1"НР Ду20	1210220100100	133	67	94	47	58	20	56	1"-1"	0,194
1"НР-1"НР Ду26	1210226100100	138	69	105	53	65	26	59	1"-1"	0,246

## 5. Указания по проектированию и монтажу.

5.1 Проектирование, монтаж и эксплуатацию систем трубопроводов с использованием труб ПЭНД и кранов шаровых из полипропилена РР компрессионного типа следует выполнять в соответствии с требованиями СП 40-102-2000; СН 550-82; отраслевыми и ведомственными нормами, а также рекомендациями производителя, утвержденными в установленном порядке.

5.2 Краны шаровые, хранившиеся или транспортировавшиеся при температуре ниже 0<sup>0</sup>С, должны быть перед монтажом выдержаны в течение 2ч при температуре не ниже +5<sup>0</sup>С;

5.3 Все используемые материалы не должны иметь загрязнений и повреждений;

5.4 При монтаже необходимо снять фаску с внешнего диаметра торца трубы и смазать силиконовой смазкой конец монтируемой трубы.

5.5 Краны шаровые с наружной резьбой имеют коническую резьбу (R). Краны шаровые с внутренней резьбой имеют трубную цилиндрическую резьбу (Rp). При свертывании кранов шаровых с другими компрессионными фитингами, герметизацию резьбового соединения производить с использованием клея-герметика Loctite Si 5331 или аналогами, рекомендованными для пластиковых резьб.

5.6 При монтаже с другими фитингами, имеющими трубную цилиндрическую резьбу, уплотнение резьбы также производится с использованием клея-герметика Loctite Si 5331.

5.7 При соединении металлических труб с резьбовыми соединительными деталями из РР, уплотнение осуществляется фторопластовой лентой ФУМ, льняной нитью или другими уплотнительными материалами.

5.8 Свертывание кранов шаровых должно производиться руками, ременным ключом или ключом для монтажа компрессионных фитингов.

5.9 При соблюдении данных требований полученное соединение будет герметичным во всем диапазоне рабочих давлений.

## **6. Указания по эксплуатации и техническому обслуживанию.**

- 6.1 Изделия должны эксплуатироваться при давлении и температуре, изложенных в п.3 данного технического паспорта.
- 6.2 Категорически запрещается допускать замерзание рабочей среды внутри труб.
- 6.3 Не допускается воздействие на кран шаровой химических веществ, агрессивных к материалу кранов и трубопровода.
- 6.4 Не допускается эксплуатировать кранов в помещениях с источниками теплового излучения, температура поверхности которых превышает 130<sup>0</sup>С.

## **7. Перечень критических отказов.**

- 7.1 Потеря герметичности по отношению к внешней среде корпусных деталей;
- 7.2 Потеря герметичности по отношению к внешней среде подвижных соединений;
- 7.3 Потеря герметичности по отношению к внешней среде неподвижных соединений;
- 7.4 Отклонение протечки в затворе от значения, нормируемого условиями эксплуатации;
- 7.5 Невыполнение функции «открытие-закрытие»;
- 7.6 Несоответствие гидравлических и гидродинамических характеристик.

## **8. Условия хранения и транспортировки.**

- 8.1 Краны шаровые транспортируют любым видом транспорта в соответствии с правилами перевозки грузов и требованиями погрузки и крепления грузов, действующими на данном виде транспорта.
- 8.2 Транспортирование следует производить с максимальным использованием вместимости транспортного средства.
- 8.3 Краны шаровые следует оберегать от ударов и механических нагрузок, а их поверхность – от нанесения царапин. При перевозке, упаковки кранов шаровых необходимо укладывать на ровную поверхность транспортных средств, предохраняя от острых металлических углов и ребер платформы.
- 8.4 Транспортирование и погрузочно-разгрузочные работы должны производиться при температуре не ниже минус 10<sup>0</sup>С. Транспортировка кранов шаровых при более низких температурах допускается только при использовании специальных средств, обеспечивающих фиксацию изделий (упаковок с изделиями) и соблюдении особых мер предосторожности.

**Транспортирование при температуре ниже -21 °С запрещено.**

**Сбрасывание коробок с кранами шаровыми с транспортных средств не допускается.**

- 8.5 Погрузочно-разгрузочные работы на предприятии должны производиться в соответствии с ГОСТ 12.3.020.
- 8.6 Краны шаровые следует хранить в неотапливаемых складских помещениях, исключающих вероятность их механических повреждений, или отапливаемых складах не ближе одного метра от отопительных приборов.
- 8.7 Краны шаровые должны быть защищены от воздействия прямых солнечных лучей и атмосферных осадков.
- 8.8 Условия хранения кранов шаровых по ГОСТ 15150 (раздел 10) – условия 2 (С) или 5 (ОЖ4). Допускается хранение кранов шаровых, упакованных в картонные коробки и укрытых светостабилизированной пленкой, в условиях 8 (ОЖ3) по ГОСТ 15150 сроком не более 6 мес, включая срок хранения у изготовителя.
- 8.9 Высота штабеля при хранении упаковок кранов шаровых не должна превышать 2 метров.

## **9. Утилизация**

Утилизация изделия (переплавка, захоронение, перепродажа) производится в порядке, установленном Законами РФ от 22 августа 2004г. №122-ФЗ "Об охране атмосферного воздуха", от 10 января 2003 г. № 15-ФЗ "Об отходах производства и потребления", а также другими российскими и региональными нормами актами, правилами, распоряжениями и пр., принятыми во исполнение указанных законов.

## **10. Комплектация**

10.1 Краны шаровые поставляются в собранном виде и упакованными в картонные коробки согласно наименованию, в количестве, указанном на упаковке.

10.2 Паспорт на краны шаровые (по требованию)

10.3 Свидетельство о государственной регистрации или иной регламентирующий документ (по требованию)

10.4 Сертификат соответствия или иной регламентирующий документ (по требованию).

## **11. Гарантийные обязательства**

Гарантийный срок составляет 10 лет со дня производства. Изготовитель гарантирует соответствие данных изделий требованиям безопасности при условии соблюдения потребителем правил использования, транспортировки, хранения, монтажа и эксплуатации. Гарантия распространяется на все дефекты, возникшие по вине завода-изготовителя.

**Гарантия не распространяется на дефекты, возникшие в случаях:**

- нарушения паспортных режимов хранения, монтажа, испытания, эксплуатации и обслуживания изделия;
- ненадлежащей транспортировки и погрузо-разгрузочных работ;
- наличия следов воздействия веществ, агрессивных к материалам изделия;
- наличия повреждений, вызванных пожаром, стихией, форс-мажорными обстоятельствами;
- повреждений, вызванных неправильными действиями потребителя.
- несоблюдения потребителем п.6. Указаний по монтажу.

## **12. Условия гарантийного обслуживания**

12.1 Претензии к качеству товара могут быть предъявлены в течение гарантийного срока.

12.2 Неисправные изделия в течение гарантийного срока ремонтируются или обмениваются на новые бесплатно. Решение о замене или ремонте изделия принимает сервисный центр.

12.3 Замененное изделие или его части, полученные в результате ремонта, переходят в собственность сервисного центра.

12.4 Затраты, связанные с демонтажем, монтажом и транспортировкой неисправного изделия в период гарантийного срока Покупателю не возмещаются.

12.5 В случае не обоснованности претензии, затраты на диагностику и экспертизу изделия оплачиваются Покупателем.

12.6 Производитель оставляет за собой право внесения изменений в конструкцию, улучшающие качество изделия при сохранении основных эксплуатационных характеристик.

# ГАРАНТИЙНЫЙ ТАЛОН № \_\_\_\_\_

Наименование товара Краны шаровые компрессионного типа т.м «VALFEX».

№	Артикул	Типоразмер, мм	Кол-во, м
1			
2			
3			
4			
5			

Название и адрес торговой организации:

---

---

Дата продажи \_\_\_\_\_

Подпись продавца \_\_\_\_\_

Штамп или печать торговой организации

Штамп о приемке

С условиями гарантии СОГЛАСЕН:

Покупатель \_\_\_\_\_ (подпись/ расшифровка)

Гарантия 120 месяцев со дня производства изделия.

По вопросам гарантийного характера, рекламаций и претензий к качеству изделий обращаться по адресу: 600007, г. Владимир, ул. 16 лет Октября, д. 1, тел.+7 (4922) 33-49-32, (4922) 40-05-35.

При предъявлении претензии к качеству товара, покупатель представляет следующие документы:

1. Заявление в произвольной форме, в котором указываются:
  - название организации или Ф.И.О. покупателя;
  - фактический адрес;
  - контактные телефоны;
  - название и адрес организации, производившей монтаж;
  - основные параметры системы, в которой было установлено изделие;
  - краткое описание дефекта.
2. Документ, подтверждающий покупку изделия (накладная, квитанция).
3. Акт гидравлического испытания системы, в которой было установлено изделие.
4. Настоящий заполненный гарантийный талон.

Отметка о возврате или обмене товара:

Дата «\_\_\_\_\_» \_\_\_\_\_ 20\_\_\_\_\_ г.

Подпись \_\_\_\_\_